



PRG-6004

二入一出信号选择器

PRG-6004 系列模拟信号变送器是一种两路信号输入、一路信号输出隔离器，两路信号通过自动比较大小选择输入一路信号（用户选择高或低输出），或者通过开关量信号/电平信号控制选择一路输入信号，然后将选出的信号进行隔离输出。

输入规格			输出规格		
代码	输入信号	输入阻抗	代码	输出信号	输出阻抗
1	0-5V	≥100k Ω	1	0-5V	≥10k Ω
2	0-10V		2	0-10V	
3	0-10mA	≤100 Ω	3	0-10mA	≤500 Ω
4	0-20mA		4	0-20mA	
5	4-20mA		5	4-20mA	

信号输出控制方式

AH	自动选择输入高的一路信号输出
AL	自动选择输入低的一路信号输出
DI	开关量信号控制方式： 开关断开：选择输入第一路输出； 开关闭合：选择输入第二路输出。
LS	高低电平信号控制方式： 高电平（≥4V）：选择输入第一路输出； 低电平（≤1V）：选择输入第二路输出。

特 点

- 自动选高/低，开关量信号控制，高低电平控制
- DIN 导轨安装，插拔式端子
- 输入 / 输出 / 电源全隔离

技术指标

产品类型：二路输入/一路输出
控制方式：自动高/低信号输出（客户指定）；
开关量控制输出；
高/低电平控制输出。

回 差：≤0.5%

响应时间：0.05s (0~90%) (TYP)

波 纹：<10mVrms

传输误差：0.2%

温度系数：50ppm/K 的测量值/100 Ω 负载

耐压强度：500VDC 时 100M Ω，2000VAC/分钟

工作温度：-25℃~+85℃

工作湿度：<90%RH（无凝结水）

电 源：24VDC±10%

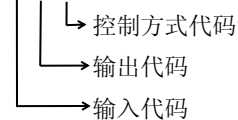
消耗功率：<2W

外壳材料：尼龙 PA. 66

重 量：约 200 克

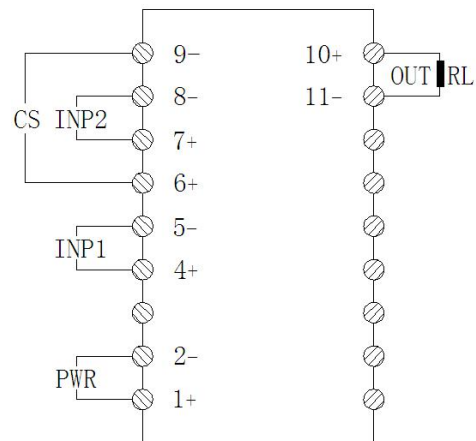
选型举例

例：PRG-6004-5 5-AH



即：两路 4-20mA 信号输入，自动选择信号高的一路输出

接 线 图



注：若自动选择信号输出，6、9 端子不接